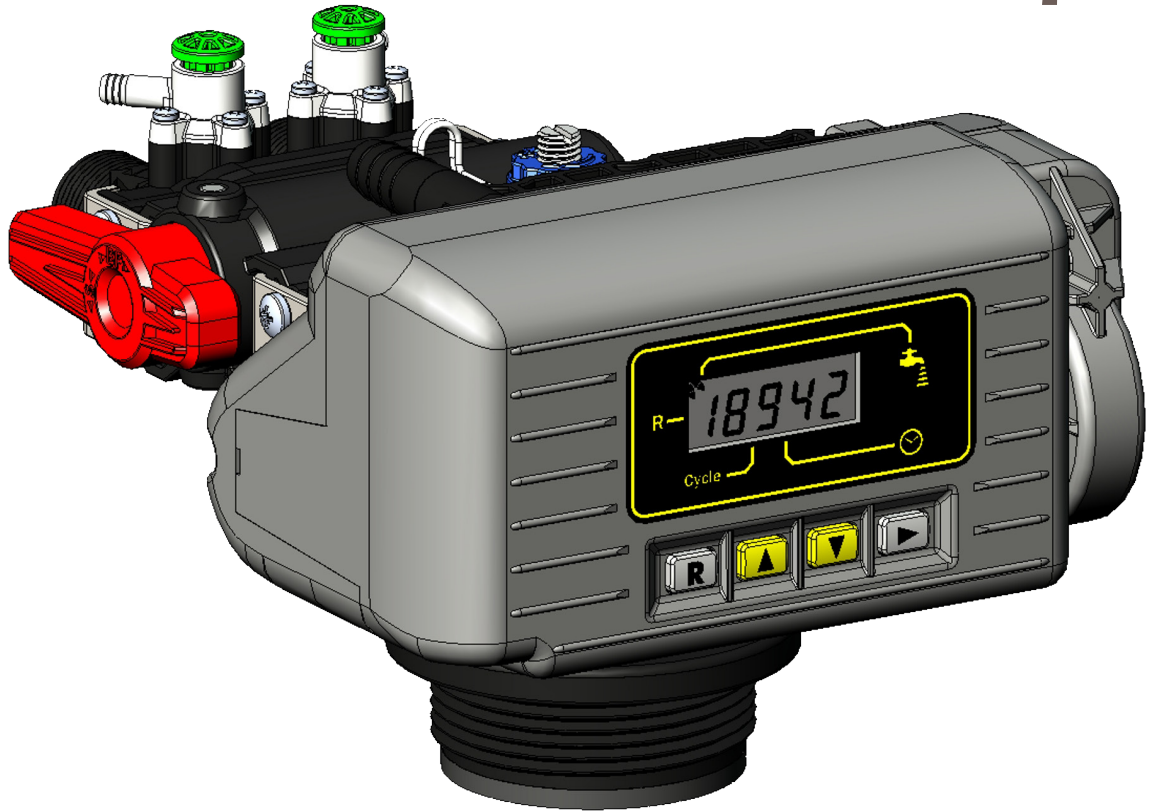


Modèle SCA-19 Volumétrique Chronométrique



Autonome

*Alimentation par piles alcalines
(alimentation secteur 230V en option)*

Universelle

*Intègre les modes de régénération
co-courant & contre-courant*

Polyvalente

*Des programmes paramétrables pour
toutes vos applications & situations*

Accessible

*Utilisation simple
Maintenance minimisée*

Caractéristiques techniques SCA-19

Innovations

- Fonctionnement avec 2 piles alcalines
- Changement de mode de régénération sans ajout de pièces (brevet n°0509861)
- Design d'injecteur augmentant le rendement de régénération (brevet n°0509861)
- Regulateur de débit silencieux

Régénération

- Déclenchement : Volumétrique Immédiat ou retardé
- Chronométrique
- Saumurage adaptatif
- Modes : co-courant & contre-courant
- Temps de cycles : tous ajustables

Programmation / configuration

- 2 niveaux de paramètres : simple & complet
- 44 programmes de série
- 4 plages horaires de régénération (volumétrique retardée)
- Fonction régénération hebdomadaire avec sélection des jours de la semaine (chronométrique)

Paramètres de fonctionnement

- Débit d'usage normal : 4,1 M³/h pour ΔP 1,0 bars
- Débit d'usage maxi : 5,5 M³/h pour ΔP 2,0 bars
- Débit de détassage : 1,4 M³/h maximum
- Température d'utilisation : de 1° à 45° C
- Pression du réseau : de 2 à 8 bars
- Pression statique maximum : 20 bars
- Test cyclique : 0 à 14 bars pendant 250.000 cycles

Electrique / Electronique

- Alimentation : 2 piles LR20
- Autonomie : 2 ans minimum
- Afficheur : 4,5 digits

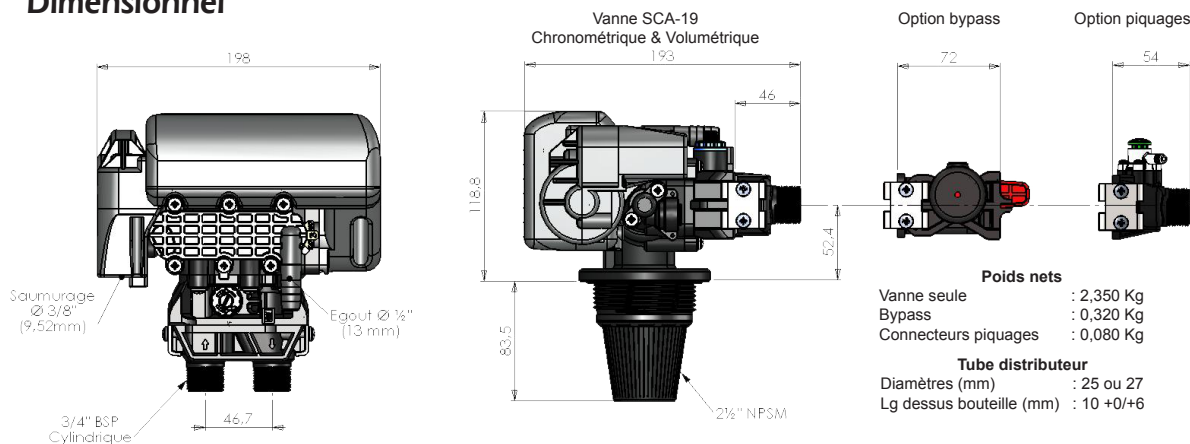
Conformité

- Normes électriques CE
- ROHS - Directive pression
- ACS n° 08 ACC LY 365
- ACS n° 08 ACC LY 366
- ACS n° 09 ACC LY 017
- Composants conformes au KTW

Utilisation

- Volume de résine : de 4 à 75 litres
- Diamètre de bouteille adoucisseur : de 6" à 14"

Dimensionnel



LES OPTIONS

- Alimentation secteur 230V
- Vanne bypass
- Mitigeur avec vis pointeau
- Afficheur rétroéclairé (alimentation secteur)

- Connecteur 3/4" avec piquages
- Connecteur 3/4" laiton
- Connecteur 1"
- Connecteur coudé 1"

- Vis de sécurité
- Crépine supérieure pour tube diam. 27 mm
- Labels & couleurs personnalisables
- Chloration